

Vannes à purge rapide métalliques



Augmentez l'efficacité de vos circuits pneumatiques

- Réduction des temps de cycle de votre vérin
 - Augmentation de la vitesse de retour du vérin en faisant passer l'échappement directement à l'atmosphère.
- Des produits compacts, faciles à implanter
 - 2 modèles de vannes à purge (en équerre et en ligne) disponibles offrant différentes possibilités de montage.
 - Prise en compte de vos contraintes d'encombrement.
 - Optimisation du temps de montage.
- Des performances techniques adaptées à chaque besoin
 - Excellente capacité d'échappement.
 - Silencieux intégré sur certains modèles.
 - Des produits alliant robustesse et légèreté.
- Une gamme complète pour répondre à chaque utilisation

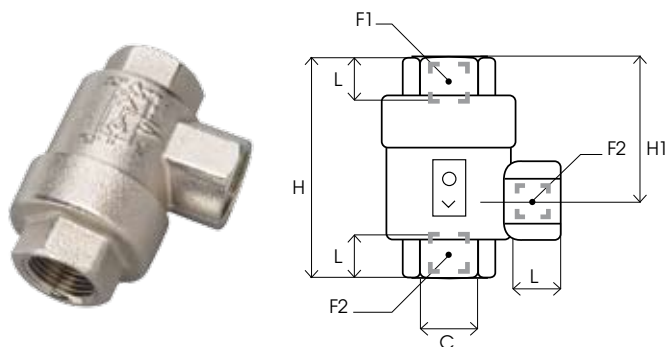
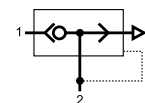
Nous vous proposons 3 versions de vannes à purge rapide :

 - Une vanne à purge rapide en équerre taraudée.
 - Une vanne à purge rapide en ligne taraudée avec silencieux d'échappement intégré.
 - Une vanne à purge rapide en ligne avec un raccord instantané côté distributeur et un silencieux d'échappement intégré.



Caractéristiques techniques

▶ 7970 raccord à purge rapide en équerre à raccordement taraudé femelle, BSP cylindrique et métrique



C		F1 (mm)	F2 (mm)	H (mm)	H1 (mm)	L (mm)
M5	7970 19 19	10	10	24,8	15,6	4
G1/8	7970 10 10	14	14	42	28	8
G1/4	7970 13 13	19	19	53	34,5	11
G3/8	7970 17 17	21	21	58	36	12
G1/2	7970 21 21	26	26	71	44	14
G3/4	7970 27 27	32	32	86	52	18
G1"	7970 34 34	38	38	94	56	19

NB : ce produit existe aussi en version NPT (référence 7982)

Conditions d'utilisation :

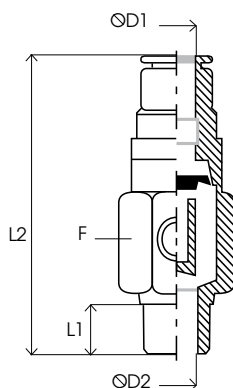
- Fluide véhiculé : air comprimé
- Pression de service : 0,7 à 10 bar
- Température d'utilisation : -20°C à +70°C

Matériaux constitutants :

- Corps : Laiton nickelé
- Élément d'étanchéité : Elastomère polyuréthane de 1/8 à 1" - NBR pour le M5

▶ 7971 raccord à purge rapide en ligne à raccordement taraudé, mâle BSP conique/femelle BSP cylindrique

▶ 7972 raccord à purge rapide en ligne à raccordement taraudé, mâle BSP conique/ instantané



ØD1	ØD2		F (mm)	L1 (mm)	L2 (mm)
G1/4	R 1/4	7971 13 13	18	11	49
G3/8	R 3/8	7971 17 17	27	11,5	56
G1/2	R 1/2	7971 21 21	34	14	70
8	R 1/4	7972 08 13	18	11	51
10	R 3/8	7972 10 17	27	11,5	63
12	R 1/2	7972 12 21	34	14	73

NB : ces produits existent aussi en version NPT (références 7973 et 7972).

Conditions d'utilisation :

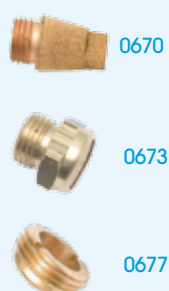
- Fluide véhiculé : air filtré et lubrifié
- Pression de service : 2 à 10 bar
- Température d'utilisation : -20°C à +70°C

Matériaux constitutants :

- Corps : aluminium anodisé
- Joint à lèvres: Elastomère polyuréthane

▶ Les accessoires de la vanne à purge en équerre :

Silencieux



- Disponibles en version BSP cylindrique



- Disponibles en versions métrique et BSP cylindrique

Mamelons



- Mamelon double orientable avec rondelle bi-matière et joint nitrile
- Disponibles en version BSP conique

Découvrez toute l'offre de raccords à fonctions pneumatiques dans notre catalogue général ou sur notre site :

www.legris.com